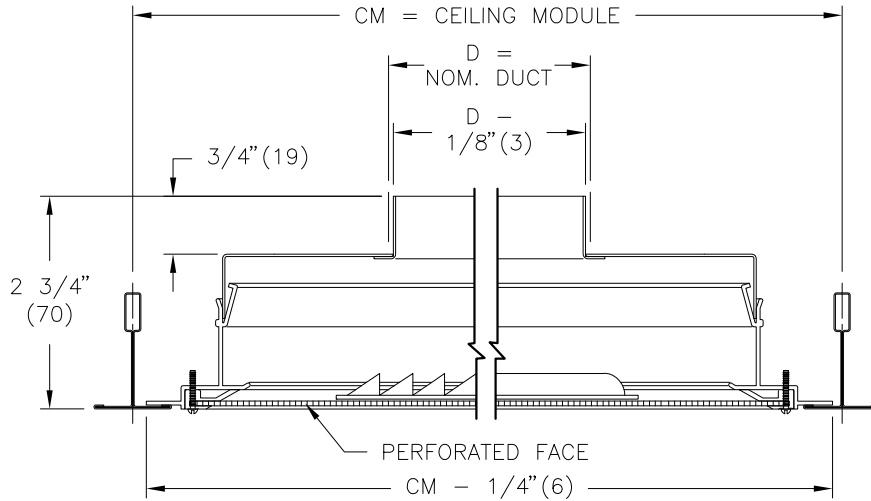
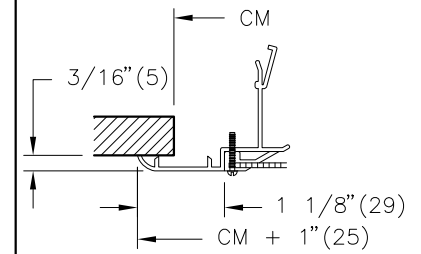


**PDS MRI PERFORATED SUPPLY DIFFUSER**

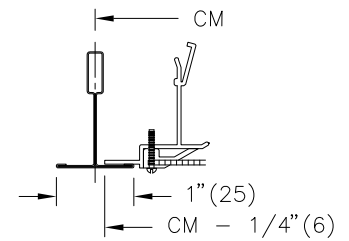


**FRAMES:**

**1 SURFACE MOUNT**



**3 T-BAR**



		D SQUARE DUCT					D ROUND DUCT						
		6x6 (152x152)	8x8 (203x203)	10x10 (254x254)	12x12 (305x305)	6x18 (152x457)	5\" (127)	6\" (152)	7\" (178)	8\" (203)	10\" (254)	12\" (305)	14\" (356)
IMPERIAL	CEILING MODULE	12x12	•	•			•	•	•	•			
	16x16	•	•	•	•		•	•	•	•	•	•	
	20x20	•	•	•	•		•	•	•	•	•	•	•
	24x24	•	•	•	•		•	•	•	•	•	•	•
	12x24	•	•			•	•	•	•	•	•		
	12x36	•	•				•	•	•	•	•		
	12x48	•	•				•	•	•	•	•		
	24x36	•	•	•	•		•	•	•	•	•	•	•
24x48	•	•	•	•		•	•	•	•	•	•	•	
METRIC	300x300	•	•				•	•	•	•			
	400x400	•	•	•	•		•	•	•	•	•	•	
	500x500	•	•	•	•		•	•	•	•	•	•	•
	600x600	•	•	•	•		•	•	•	•	•	•	•
	300x600	•	•			•	•	•	•	•			
	300x900	•	•				•	•	•	•			
	300x1200	•	•				•	•	•	•			
	600x900	•	•	•	•		•	•	•	•	•	•	•
600x1200	•	•	•	•		•	•	•	•	•	•	•	

**MATERIAL:**

- BORDER & MOUNTING FRAME: EXTRUDED ALUMINUM
- PERFORATED FACE & BACK PAN: ALUMINUM

**FINISH:**

- B12 WHITE
- B17B12FT WHITE FACE & TRIM WITH BLACK PLENUM & DEFLECTORS (OPTIONAL FINISHES AVAILABLE)

**NOTES:**

- DEFLECTORS ARE FACTORY SUPPLIED IN A 4-WAY PATTERN SETTING.
- OTHER PATTERN SETTINGS CAN BE ACHIEVED BY ROTATING DEFLECTORS.
- FACTORY TOLERANCE: ± 1/32 (1)

ALL METRIC DIMENSIONS ( ) ARE SOFT CONVERTED. IMPERIAL DIMENSIONS ARE CONVERTED TO METRIC AND ROUNDED TO THE NEAREST MILLIMETER.

**PROJECT:**



**ENGINEER:**

**CUSTOMER:**

245329

**SUBMITTAL DATE:**

**SPEC. SYMBOL:**

2011/10/26

**PDS MRI**  
PERFORATED  
SUPPLY DIFFUSER